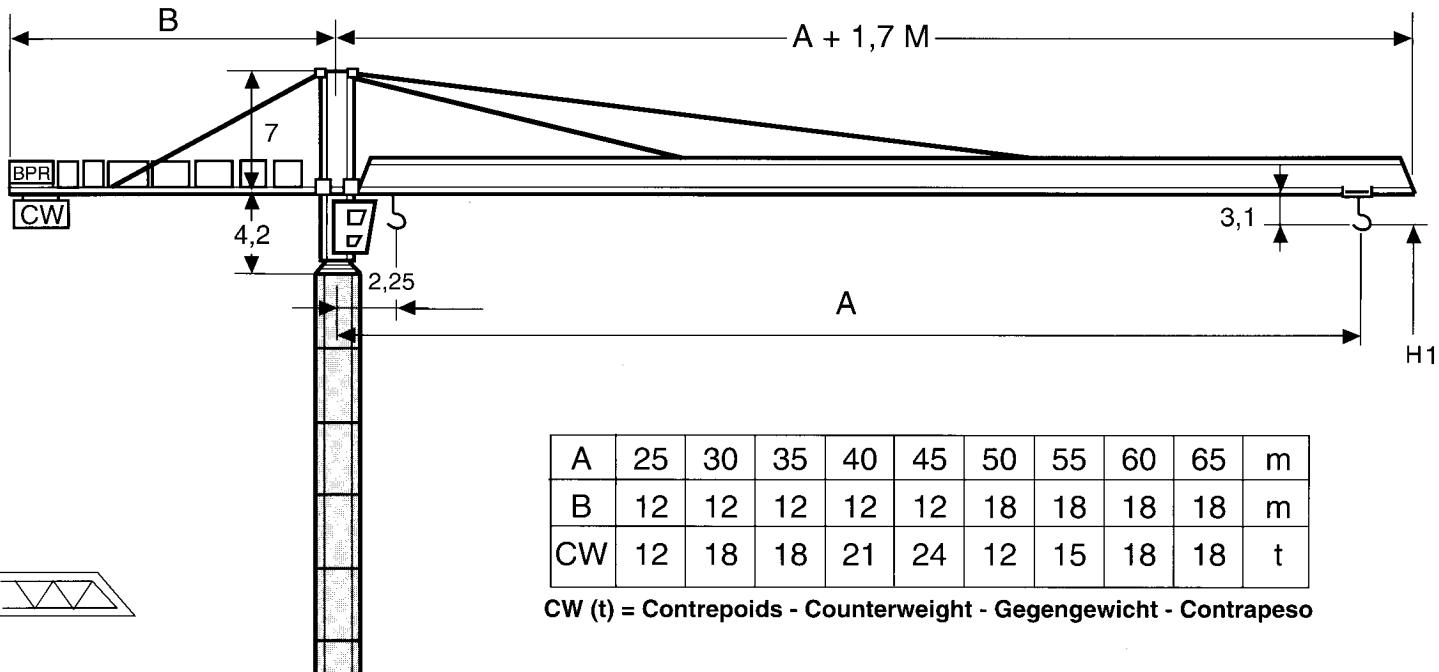


BPR-Cadillon

GT 2230 - MP 12



A	25	30	35	40	45	50	55	60	65	m
B	12	12	12	12	12	18	18	18	18	m
CW	12	18	18	21	24	12	15	18	18	t

CW (t) = Contreponds - Counterweight - Gegengewicht - Contrapeso

65 m	12	10,8	9,5	8,5	7,65	6,95	6,3	5,8	5,3	4,9	4,55	4,25	3,95	3,7	3,35	3,05	2,85	2,7	2,45	2,25	2,15	1,95	1,85	t
	16,4	18	20	22	24	26	28	30	32	34	36	38	40	42	45	48	50	52	55	58	60	63	65	m

60 m	12	10,9	9,75	8,8	8	7,35	6,75	6,2	5,75	5,35	5	4,7	4,4	4	3,65	3,45	3,25	3	2,8	2,65	t
	18,4	20	22	24	26	28	30	32	34	36	38	40	42	45	48	50	52	55	58	60	m

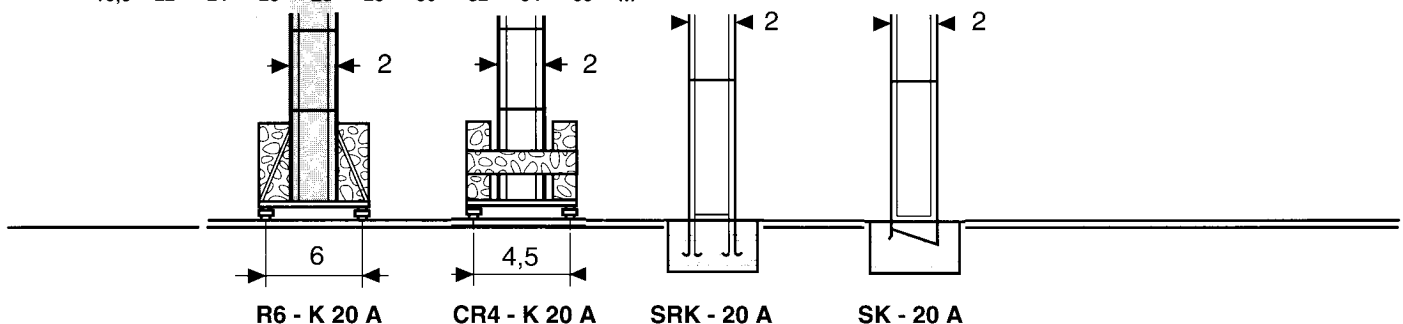
55 m	12	11,3	10,1	9,1	8,3	7,6	7	6,45	6	5,55	5,2	4,85	4,55	4,15	4,05	3,8	3,6	3,4	3,15	t
	19	20	22	24	26	28	30	32	34	36	38	40	42	45	46	48	50	52	55	m

50 m	12	11,4	10,2	9,2	8,4	7,65	7,05	6,5	6,05	5,65	5,25	4,9	4,6	4,2	3,85	3,65	t
	19,1	20	22	24	26	28	30	32	34	36	38	40	42	45	48	50	m

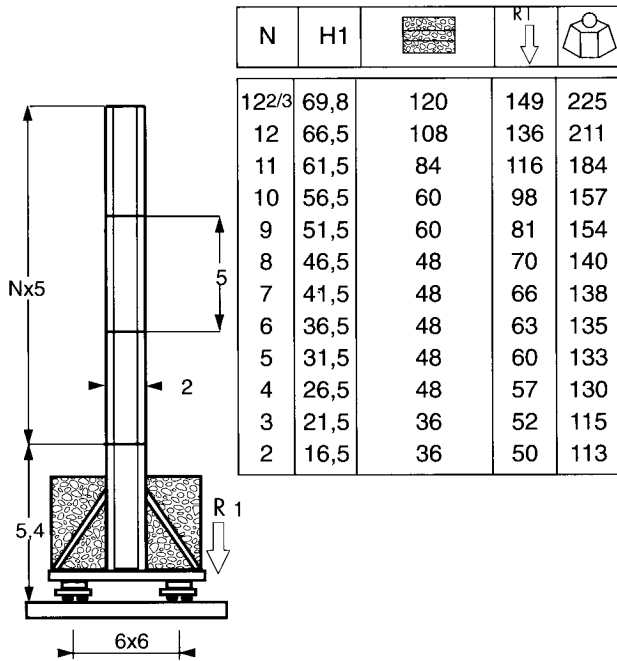
45 m	12	10,3	9,3	8,45	7,75	7,1	6,55	6,1	5,7	5,3	4,95	4,65	4,4	4,25	t
	19,2	22	24	26	28	30	32	34	36	38	40	42	44	45	m

40 m	12	10,35	9,35	8,5	7,8	7,15	6,6	6,15	5,7	5,35	5	t
	19,4	22	24	26	28	30	32	34	36	38	40	m

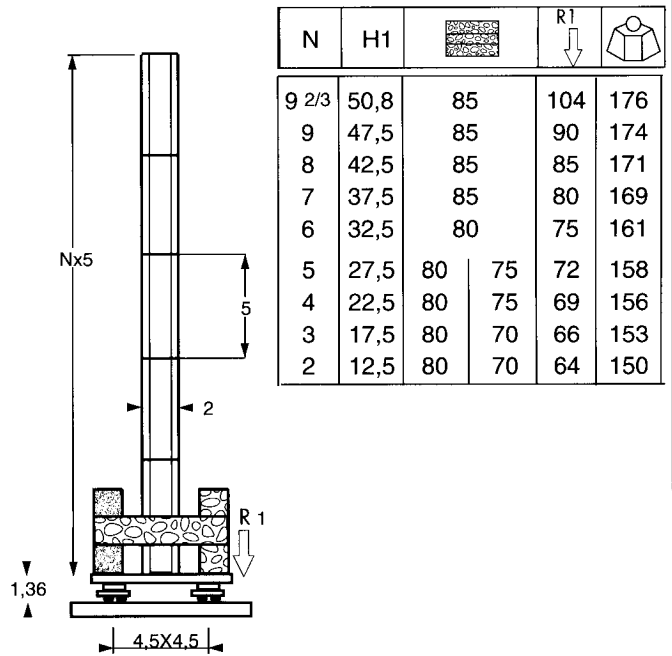
25-30-35 m	12	10,5	9,45	9,05	8,6	7,9	7,25	6,7	6,2	6	t
	19,6	22	24	25	26	28	30	32	34	35	m



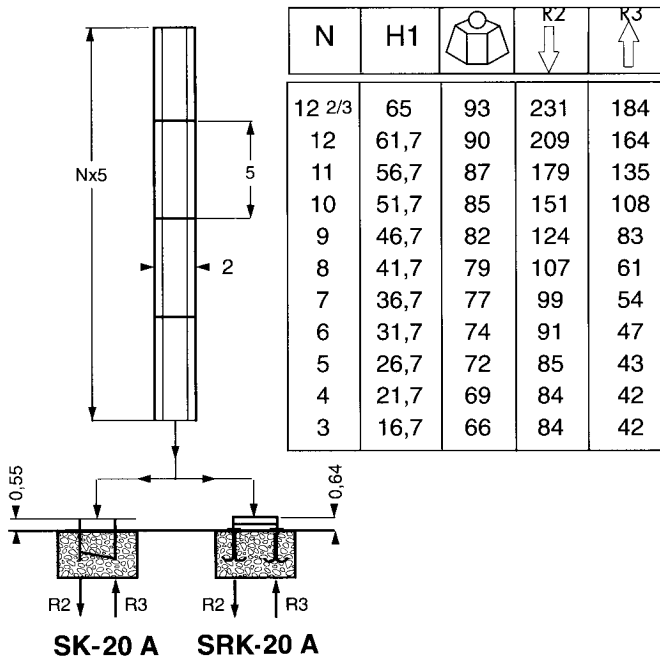
R6 - K20A



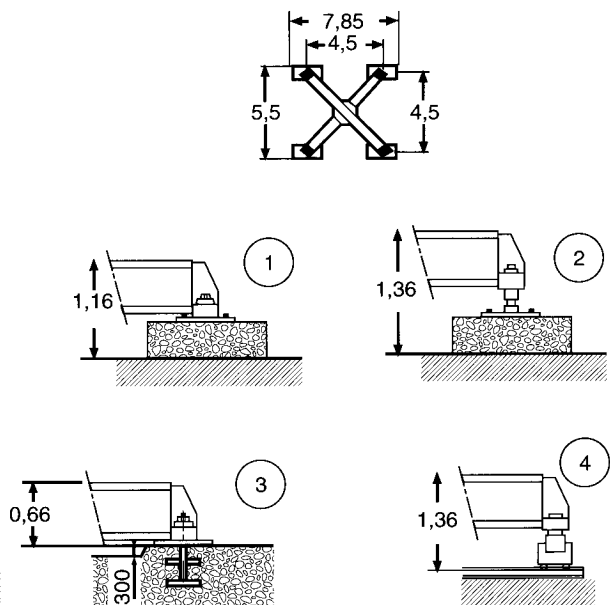
CR4 - K20A



SK-20A



Liaison au sol - Ground connections
Bodenverbindungen - Anclajes al



Lest central en T
Central ballast in T
Zentralballast in T
Lastre central en T



Réactions maxi en T
Maxi reactions ground in T
Maximale Eckdrücke in T
Reacciones maxi en T

GT 2230 - MP 12

MECANISMES - MECHANISMS - ANTRIEBE - MECANISMOS

		Ch - PS hp	KW	Vitesses Speeds- Gänge Velocidades	t	m/min	Capacité - Capacity Rauminhalt Capacidad	
Levage - Hoisting Heben - Elevación	55 LVT 30	55	40,5		0 → 12	0 → 16	344 m	
					0 → 6	0 → 32		
					0 → 3	0 → 64		
	80 LVT 30	80	59		0 → 12	0 → 24	601 m	
					0 → 6	0 → 48		
					0 → 3	0 → 96		
Chariot - Trolley Katzfahren - Carro	6 D3V4	6	4,4	3		10 - 40 - 80		
Orientation- Slewing Schwenken - Orientación	RCV 185	2 X 9	2 X 6,6			0 → 0,78 tr/min. rpm - u/min		
Travelling Traslación	R6 - K 20 A	RT 544 A1-2V	4 X 7	4 X 5,2	2		13,5 - 27	
		TCV 649 ARC H ≤ 41,5 m	4 X 6,8	4 X 5	2		10 - 50	
	CR4 - K 20 A	RT 443 A1-2V	4 X 5	4 X 3,7	2		15 - 30	
Translation Kranfahren								
Puissance électrique nécessaire Necessary electric power Anschlusswert Potencia electrica necesaria		380 V 50 Hz		Réseau - Main supply Netzstrom - Red		55 LTV 80 KVA	80 LTV 105 KVA	
				Groupe électrogène - Generator set Stromaggregat - Grupo electrogeno		100 KVA	130 KVA	

Conforme à la directive CEE 84/534 sur le niveau acoustique. - Gemäss EWG-Richtlinie 84/534 über Schall-Leistungspegel.
In compliance with the ECC 84/534 Instruction on noise level. - Conforme con la directiva CEE 84/534 sobre el nivel acustico.

NFE 52081
NFE 52082



BPR-Cadillon

GROUPE LEGRIS INDUSTRIES

Siège social : 17, rue de Verdun - B.P.28 F. 71120 CHAROLLES - FRANCE
Tél. (33) 85 24 09 34 - Télex 800 418 - Fax : (33) 85 88 34 10

138, rue Julian Grimau - 94408 VITRY-SUR-SEINE Cedex - FRANCE
Tél. (33 - 1) 45 73 39 70 - Télex 260 728 - Fax : (33 - 1) 45 73 39 79

11, rue de la Ligne de l'Est - B.P. 1064 - 69613 VILLEURBANNE Cedex
Tél. (33) 72 34 99 00 - Fax : (33) 72 34 99 20

CADILLON BAUMASCHINEN G.m.b.h. : Am Dornbusch 4 - D 6108 WEITERSTADT, DEUTSCHLAND
Tél. 19 (49) 6151 85041 ou 85042 ou 85043 - Fax 19 49 6151 82535 - Telex 041419223 +

BPR-Cadillon (Ile de France)

138 rue julian grimau
94408 VITRY sur SEINE CEDEX
Tel.45 73 39 70 Fax 45 73 39 79